

XYG320-F 2軸/2-axis



此圖僅供參考，出貨規格詳見尺寸圖面
The picture is just for the reference. Please check the actual dimensions on the drawing.

※標準連結滑台不提供同動精度
Assembly accuracy is not guaranteed for the standard multi-axis system.

最大行程 Maximum Stroke

X軸 X axis **1100mm** Z軸 Z axis **250mm**

最高速度 Maximum Speed

X軸 X axis **1000mm/s** Z軸 Z axis **500mm/s**

AC伺服馬達容量 AC Servo Motor Output

X軸 X axis **200W** Z軸 Z axis **100W+煞車**

基本仕様 Specification

項目 Item	X軸 X axis	Z軸 Z axis
軸型式 Model Type	CFG8	CFG5
位置重複精度 Repeatability (mm)	±0.01	±0.01
螺桿導程 Ball Screw Lead (mm)	20	10
最高速度 Maximum Speed (mm/s) ※3	1000	500
標準行程(50間隔) Stroke 50 mm Pitch (mm)	100~1100	50~250
AC伺服馬達容量 AC Servo Motor Output (w)	200	100+煞車 Brake
使用環境 Environment	0~40°C, 85%RH Below	

※3: 最高速度(mm/s)是以伺服馬達最高轉速3000rpm/min為基準。
Maximum speed is based on the AC servo motor's 3000RPM.

最大可搬重量 Maximum Payload

Z軸行程 Z Stroke (mm)	50~250
Z軸荷重 Z Payload (kg)	5

型號表示方式 Ordering Method

XYG320 - F 1 - 300 - 250 - T - C - 0001

本體型號
Model

特注式樣
Special Order No.

■ 連結方式
Combination
F 十字型 XZ Type

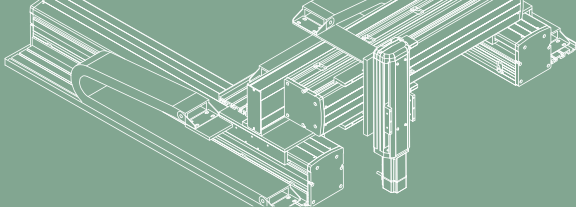
■ 組合方向
Combination Direction
1
3

■ X軸行程
X Stroke
100~1100mm
50間隔 50 mm Pitch

■ Z軸行程
Z Stroke
50~250mm
50間隔 50 mm Pitch

■ 電機安裝標準
Motor installation
T 通用馬達安裝標準:
三菱 Mitsubishi
台達 Delta
安川 Yaskawa
匯川 Inovance
等等 Etc
P 松下馬達安裝標準

■ 出貨方式
Delivery Method
C 連結出貨 By Set
K 單軸出貨 By Kit



免費服務專線：大陸 400-716-8787
Toll-free Number China

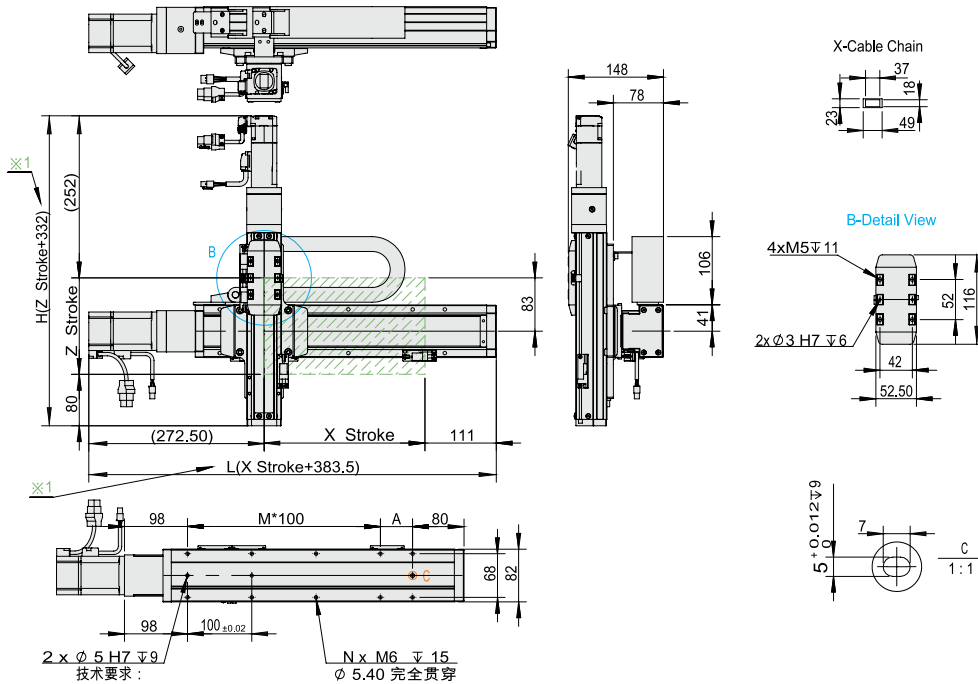
XYG320-F1 尺寸圖 Size

F1



• CAD圖面可至 www.cf16.com 下載 •

單位 Unit: mm



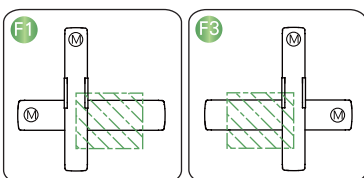
※1: Z軸總高度會依搭配的馬達廠牌及型號而變動。
The total height of Z-axis is depends on different motor's brands.

X軸行程 X Stroke (mm)	100	150	200	250	300	350	400	450	500	550	600	650	700	750	800	850	900	950	1000	1050	1100	
L	483.5	533.5	583.5	633.5	683.5	733.5	783.5	833.5	883.5	933.5	983.5	1034.5	1084.5	1134.5	1184.5	1234.5	1284.5	1334.5	1384.5	1434.5	1484.5	
A	100	50	100	50	100	50	100	50	100	50	100	50	100	50	100	50	100	50	100	50	100	
M	1	2	2	3	3	4	4	5	5	6	6	7	7	8	8	9	9	10	10	11	11	
N	6	8	8	10	10	12	12	14	14	16	16	18	18	20	20	22	22	24	24	26	26	
最高使用速度 Maximum Speed (mm/s)※4	1000															900	800	700	600	500	400	300

Z軸行程 Z Stroke (mm)	50	100	150	200	250
H	382	432	482	532	582
最高使用速度 Maximum Speed (mm/s)※4	500				

※4: 最高使用速度代表該行程內可使用的最高安全速度，若超過此速度，滑台可能有嚴重共振產生。
Maximum speed is refers to the highest safe speed that can be used in stroke, if more than the strandard speed, it may occur serious resonance.

連結方向 Combination Direction



配件規格 Spec. Details

X軸詳細規格 X-axis Detail Spec.	→P081	Y軸詳細規格 Y-axis Detail Spec.	-
Z軸詳細規格 Z-axis Detail Spec.	→P073	馬達廠牌選定 Motor Brand Options	→P725

應用例

一般/內嵌式樣
CFG/CFV

無塵/皮帶式樣
CFA/CFB

一般/螺桿式樣
CFK

齒輪齒條式樣
CFM

一般/螺桿式樣
CFS

一般/皮帶式樣
CFT

無塵/螺桿式樣
CFF

無塵/皮帶式樣
CFE

直交連結
XYG/XYS/XYT

參考資料
Reference

XYG
系列

XYG-A

XYG-F