

# CFC50

# 滚轮皮带静音模组



最大行程 4000mm

轨梁宽幅 50mm

最高速度 2m/s

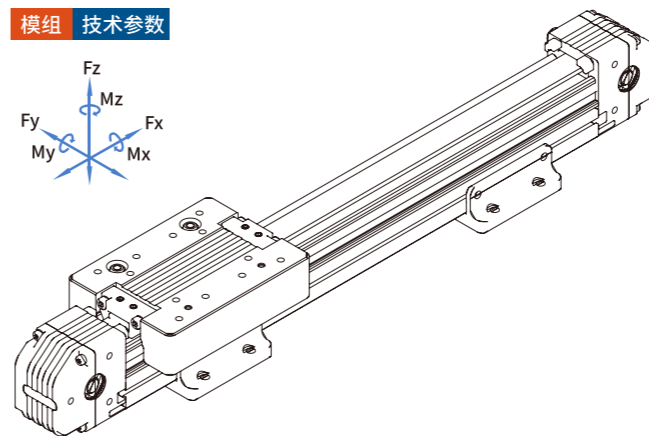
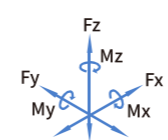
模组导程 105mm

皮带宽度 20mm

# CFC50-H20

# 滚轮皮带静音模组(4轮滑块)

模组 技术参数



型号	CFC50-H20	
滑块 标定 载荷	Fx max (N)	500
	Fy max (N)	524
	Fz max (N)	610
	Mx max (N.M)	14
	My max (N.M)	24.5
	Mz max (N.M)	10.5

系统载荷系数  $LF = \frac{F_x}{F_{xmax}} + \frac{F_y}{F_{ymax}} + \frac{F_z}{F_{zmax}} + \frac{M_x}{M_{xmax}} + \frac{M_y}{M_{ymax}} + \frac{M_z}{M_{zmax}}$   
 为了延长产品的使用寿命, 建议载荷组合的 LF 均不得超过 1, 如果 LF 大于 1, 其寿命将小于额定使用寿命(10000KM)。

型材宽度	50mm	模组导程	105mm	工作温度	-30°C~60°C
最大负载	20KG	同步轮规格	STD5M 齿数21	基本质量(行程=0mm时)	2.5KG
可制行程	≤4000mm	同步带规格	STD5M 宽度20mm	每100mm行程增减质量	0.35KG
直线速度	≤2m/s	重复定位精度	≤±0.05mm	电机连接方式	直连或变速
适用驱动扭矩	≤6N·M	直线度/弯扭度	≤±0.05/300mm	适配电机	步进电机(57/86) 伺服电机(200W/400W/750W)

## 型号表达方式

CFC50 A — 1H20 — S300 — 1A — MR — L 57(08)

产品类别

滑块数量

单滑块(1)  
双滑块(2)

滑块配置

H20:4轮滑块

皮带类型

A:PU钢丝绳

模组长度

L:模组总长  
S:有效行程  
GL:轨梁总长

出轴形式

0~9  
电机区位

N(无)ABCD

电机连接方式

电机厂商

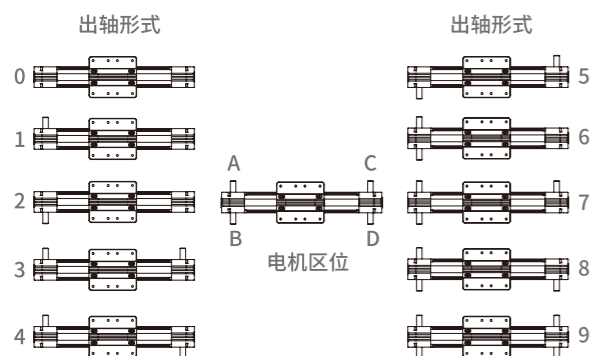
L雷赛 M三菱  
P松下 T台达

电机功率(轴径)

57 86 200W 400W 750W  
(电机区位为N时,略)

注:(产品型号简称为:产品类别-滑块配置,即:CFC40-H05)

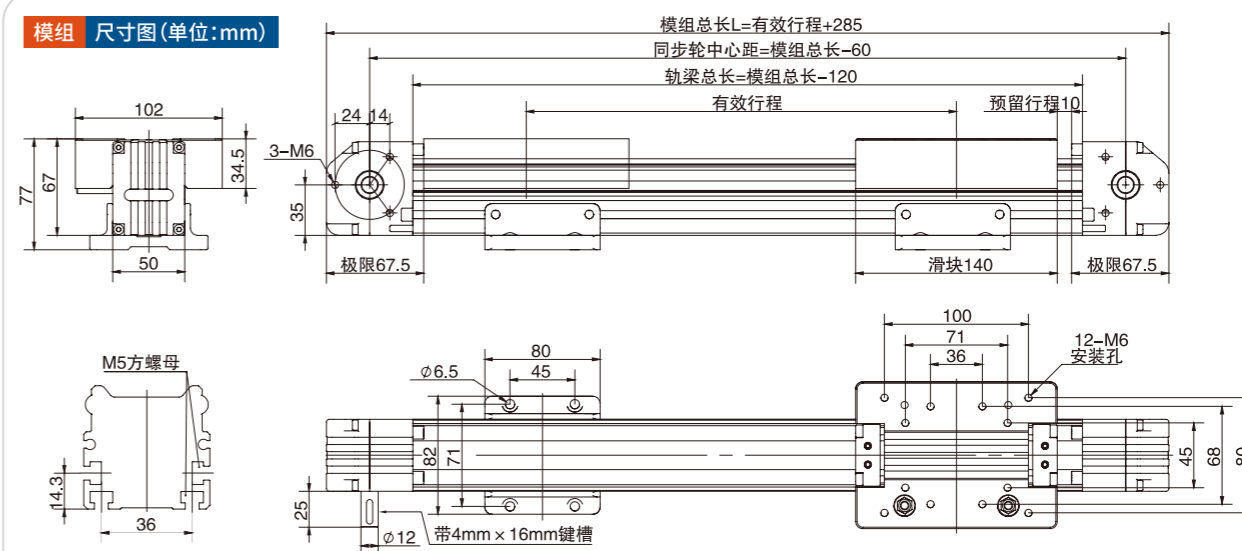
## 出轴形式及电机区位



## 电机连接方式



模组 尺寸图(单位:mm)



注:以下重量不含电机及其他配件。

有效行程	100	200	300	400	500	600	700	800	900	1000	1100	1200	1300	1400	1500	1600	1700	1800	1900	2000
L	385	485	585	685	785	885	985	1085	1185	1285	1385	1485	1585	1685	1785	1885	1985	2085	2185	2285
KG	2.85	3.2	3.55	3.9	4.25	4.6	4.95	5.3	5.65	6	6.35	6.7	7.05	7.4	7.75	8.1	8.45	8.8	9.15	9.5
有效行程	2100	2200	2300	2400	2500	2600	2700	2800	2900	3000	3100	3200	3300	3400	3500	3600	3700	3800	3900	4000
L	2385	2485	2585	2685	2785	2885	2985	3085	3185	3285	3385	3485	3585	3685	3785	3885	3985	4085	4185	4285
KG	9.85	10.2	10.6	10.9	11.3	11.6	12	12.3	12.7	13	13.4	13.7	14.1	14.4	14.8	15.1	15.5	15.8	16.2	16.5

\*如有特殊行程及要求, 请先与技术人员联系。

\*请留意垂直使用时, 防止皮带断裂导致载荷物掉落的不可预判性危险, 做好预防措施。